



Mini-invoerstaaf voor kabelinstallaties

De rode mini-invoerstaaf maakt het mogelijk voor de installateur om niet alleen kabels te leggen, maar ook om precies het buizenparcours in muren te bepalen en zelfs om te lokaliseren waar de buis verstopt is. De voordelen zijn dus duidelijk :

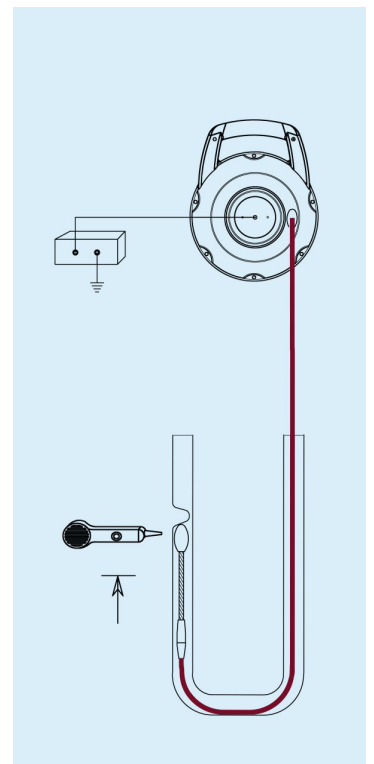
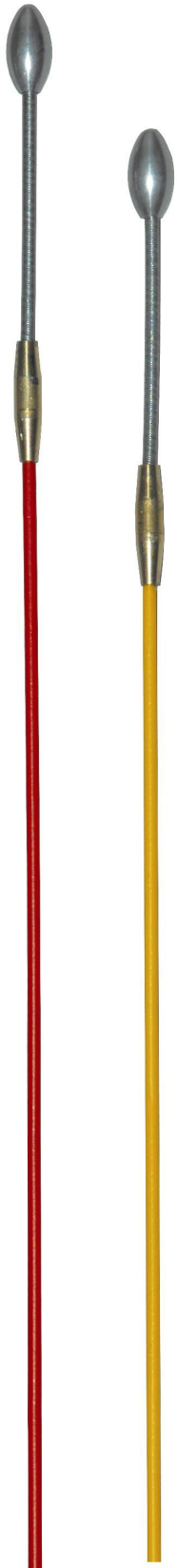
- Multifunctioneel apparaat – één apparaat, twee functies
- Opening mikpunt in de muur, weinig vuil en lawaai – tevreden klanten

De arbeidskosten van het zoeken naar één enkel defect in de muur zonder het gebruik van een zoekapparaat is duurder dan de aanschaf van deze nieuwe rode mini-invoerstaaf.

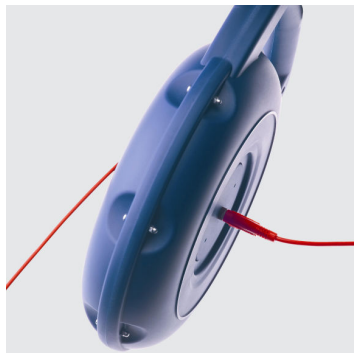
Profiteer ook van de volgende voordelen bij het leggen van de kabels :

- Gemakkelijke invoer van de mini-invoerstaaf in lange lege buizen dankzij de hele lichte aluminium leidingskopjes
- Gemakkelijke doorgang in de bochten dankzij de korte metalen verbindingsmoffjes
- Simpele en zeer betrouwbare reparatie door middel van twee componenten-lijm

De opsporing van het buizenparcours in de muur lijkt U onnodig? Dan gebruikt U simpelweg de gele, niet op te sporen mini-invoerstaaf van 'Vetter'.



De rode mini-invoerstaaf



De roldeos houdt in:

- De rode staaf Ø 3 mm
 - Op te sporen door koperen draden in de mini-invoerstaaf en een stopcontactje in de doos voor het aansluiten van het opsporingsapparaat.
 - Mogelijke lengten: 30 of 50 m
 - Schroefdraad M5 aan beide uiteinden, 1 flexibel leidingskopje Ø 10 mm
- Een apart vakje in de doos met de volgende accessoires:
 - 1 flexibel leidingskopje Ø 7 mm
 - 1 kabel trekkous
 - 1 rubberen trekgreep
 - 3 schroefdraden
 - 2 trekoogjes
 - 2 verbindingstukken
 - 1 twee componentenlijm
 - 1 handleiding

Art. Nr.	Type	Ø	Lengte	Kleur	Afmetingen (mm)	Gewicht
174	ORS 3-30	3 mm	30 m	Rood	320x255x70	1,1 kg
4079	ORS 3-50	3 mm	50 m	Rood	320x255x70	1,3 kg

De gele mini-invoerstaaf



De roldeos houdt in:

- De gele staaf Ø 3 mm
 - Mogelijke lengten: 30 of 50 m
 - Schroefdraad M5 aan beide uiteinden, 1 flexibel leidingskopje Ø 10 mm
- Een apart vakje in de doos met de volgende accessoires:
 - 1 flexibel leidingskopje Ø 7 mm
 - 1 kabel trekkous
 - 1 rubberen trekgreep
 - 3 schroefdraden
 - 2 trekoogjes
 - 2 verbindingstukken
 - 1 twee componentenlijm
 - 1 handleiding

Art. Nr.	Type	Ø	Lengte	Kleur	Afmetingen (mm)	Gewicht
369	RS 3-30	3 mm	30 m	Geel	320x255x70	1,1 kg
22	RS 3-50	3 mm	50 m	Geel	320x255x70	1,3 kg

Overige invoerstaven



Wij kunnen u ook andere invoerstaven aanbieden met een grotere doorsnede voor ander gebruik.

Types	Ø	Lengte
RS 4-40 – RS 4-80	4 mm	Van 40 tot 80 m
RS 6-40 – RS 6-100	6 mm	Van 40 tot 100 m
RS 9-40 – RS 9-120	9 mm	Van 40 tot 120 m
RS 11-150 – RS 11-300	11 mm	Van 150 tot 300 m

Aarzel niet om contact met ons op te nemen voor verdere informatie.